

AJUSTE DE DUPLEXER TIPO RECHAZO DE BANDA CON MÍNIMO EQUIPO

EQUIPO REQUERIDO:

- 1.- Generador de RF.
- 2.- Radio programable en las frecuencias deseadas (5 MHz de separación típica)
- 3.- Carga Fantasma de 50 Ohm.
- 4.- Desarmador de paleta.

PROCEDIMIENTO:

- 1.- Conectar el equipo de prueba (Generador de RF), radio programable y carga fantasma a la unidad bajo ajuste (Duplexer) como se muestra en la Fig.1
- 2.- Prepare el generador de RF a mínima señal de salida en la frecuencia alta inyectando 1 KHz de señal modulada a 3 KHz.
- 3.- Programar el radio en la frecuencia alta y abrir el control de acallamiento (squelch)
- 4.- Ajustar con uno de los tres tornillos de la sección pasa bajo (LOW PASS) hasta que la señal de audio se nulifique en la bocina del radio, continuar con los otros 2 tornillos aumentando paulatinamente la señal del generador hasta que el audio sea nulo.
- 5.- Conectar el equipo de prueba como se muestra en la Fig. 2.
- 6.- Repetir los pasos del 2 al 4 invirtiendo ahora las frecuencias, (generando la frecuencia baja y programando el radio para recibir también en baja) ajustando los tornillos de las cavidades de la sección pasa alto (HIGH PASS) hasta nulificar el audio.

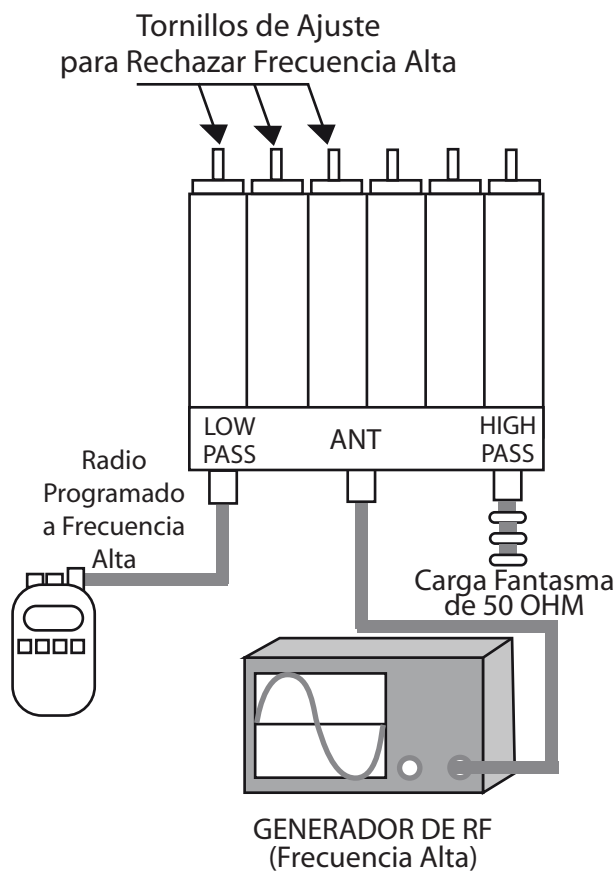


FIG. 1

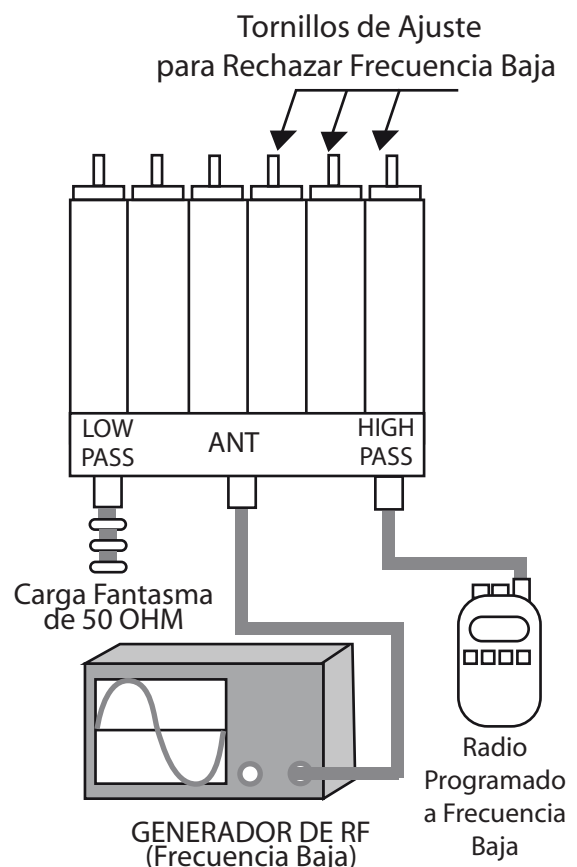


FIG. 2