

APILAMIENTO DE YAGIS DIFERENTES Y YAGIS EN BUCLE

Nota de W8ZN: esta es una de las mejores explicaciones que he visto. La única adición vino de nuestro viejo amigo Gene, W3ZZ (SK).
"¡¡El dx nunca notará la diferencia!!" Incluso si no puede montar o apilar a las distancias óptimas, no deje que eso le impida subirse a una banda. Manténgase lo más lejos posible de las puntas de los elementos con otras antenas, ya que eso tendrá el efecto de desafinación más significativo. Prefiero tener una señal en una banda nueva que no sea óptima en lugar de decirle a alguien: "¡Lo siento, no tengo esa banda!".

Una de las preguntas más frecuentes sobre las antenas hoy en día es "¿Cómo debo apilar todas estas antenas VHF en mi torre?"
El problema es que la mayoría de los radioaficionados tienen suerte de tener una torre y luego tratan de colocar antenas para diez bandas VHF/UHF en esa misma torre solitaria. También es típico colgar varias antenas de alambre de la estructura fuertemente cargada. Entonces, ¿cómo planeas tal configuración? La respuesta se puede encontrar mirando algunas hojas de especificaciones y haciendo algunos cálculos simples.

Primero necesitamos entender algunas cosas acerca de las antenas. Cada antena tiene un área de recolección para atrapar ondas electromagnéticas errantes. No es casualidad que la intensidad de la señal se mida en microvoltios por metro. La verdad es que una antena más grande puede interceptar más energía simplemente ocupando más área física. ¡Suena bastante simple! Esta es también la razón por la que la pérdida de trayecto aparente aumenta con la frecuencia. A frecuencias más altas, la antena es más pequeña y no puede recolectar la misma cantidad de energía que su antena hermana de frecuencia más baja. El área de recolección de cualquier antena se llama su apertura. En general, la apertura de la mayoría de las antenas direccionales VHF de aficionados es mayor que el contorno frontal físico. Yagis tienen una apertura mucho más grande. Los conjuntos de medias ondas, como las colineales, tienen aberturas más pequeñas que se extienden más allá de la estructura física, mientras que las antenas parabólicas tienen aberturas que son ligeramente más pequeñas que el tamaño físico del plato.

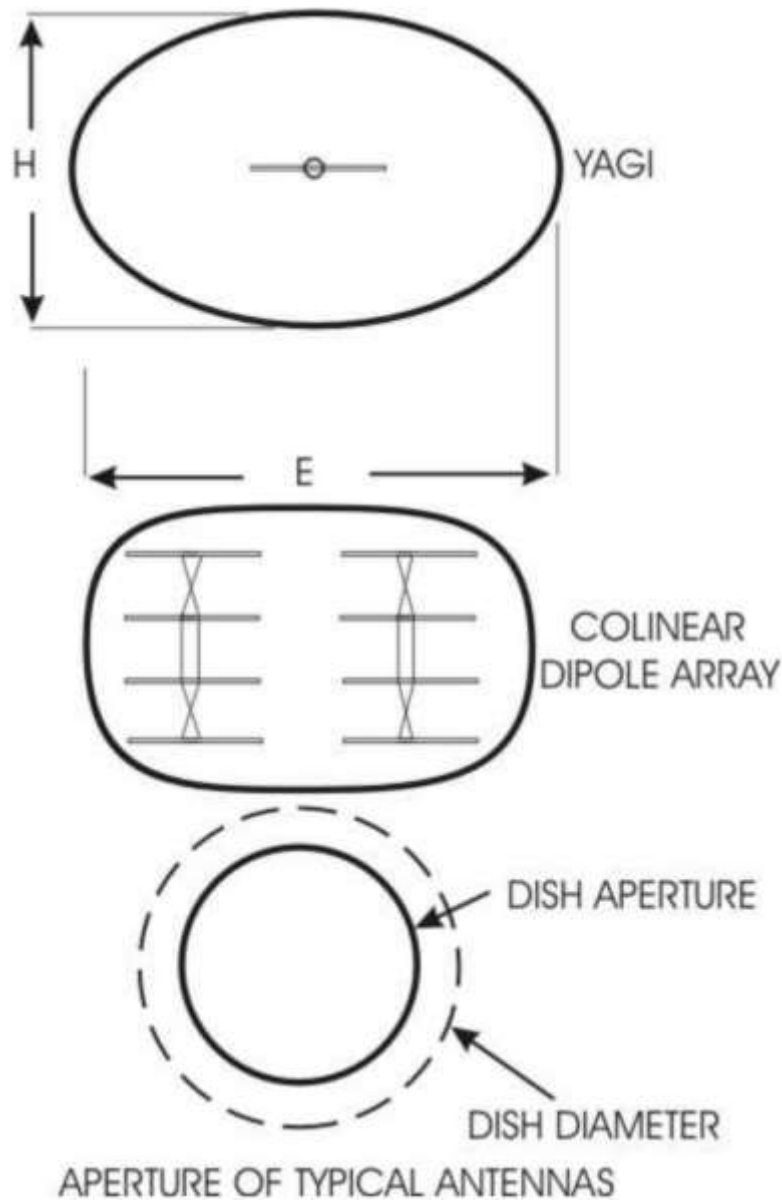
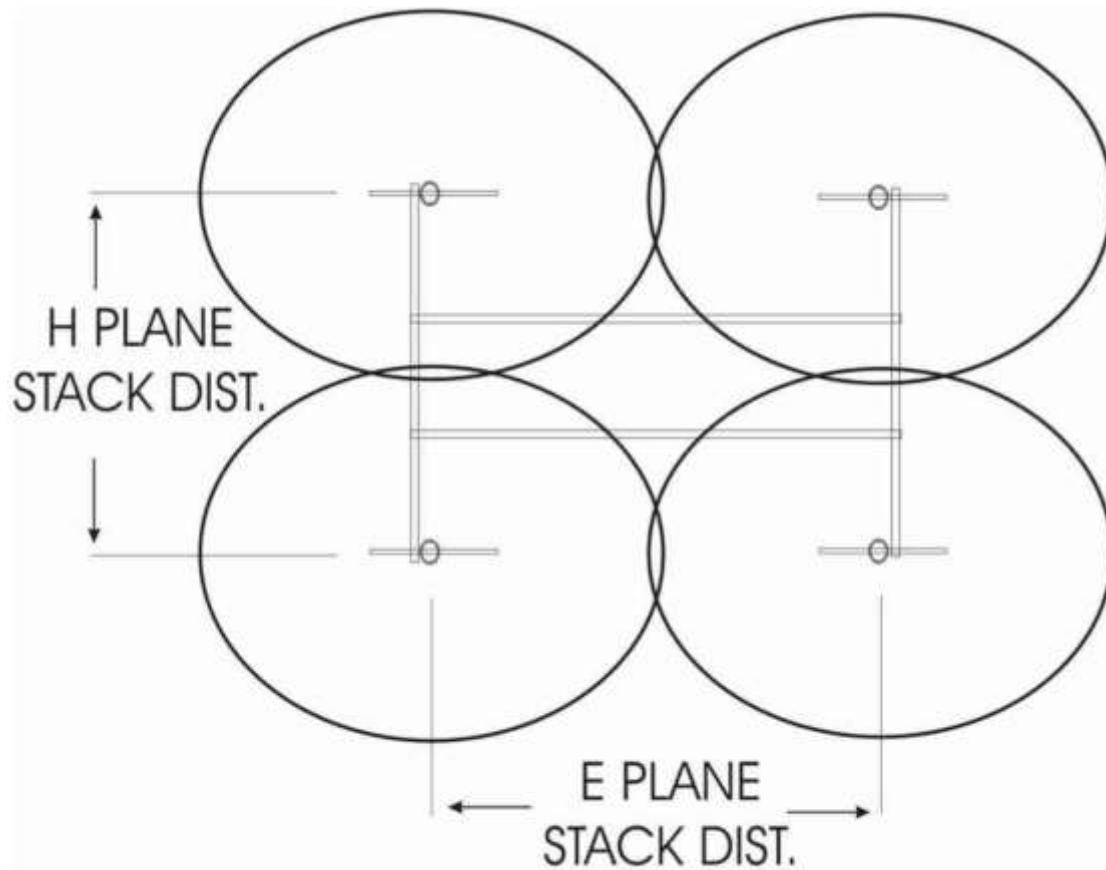


FIGURA 1.

Si una antena está ubicada en un mástil, siempre que no haya nada dentro del área de apertura, esa antena funcionará normalmente. Si está apilando dos antenas para obtener más ganancia, debe alinear las antenas de modo que sus aperturas se toquen. Esto produce un efecto de ganancia máxima. Las dos aperturas se han fusionado en una gran apertura con el doble de pies cuadrados o área frontal de una sola antena. el doble del área significa un aumento de 3 dB. Puede apilar antenas tanto en planos verticales como horizontales. Una disposición DX típica para un sistema de antena de alta ganancia es una matriz cuádruple o una matriz de cuatro pilas. Combina múltiples antenas en los planos e y h , como se ve a continuación. Tenga en cuenta que las aperturas solo se tocan. Si se superponen con distancias de apilamiento más pequeñas, se reduce la capacidad de recolección, pero también se reducirán los lóbulos laterales.



A TYPICAL FOUR STACK YAGI ARRAY

FIGURA 2.

Intentamos proporcionar distancias de apilamiento adecuadas para todas nuestras antenas. Esta información siempre está impresa en la hoja de especificaciones de la antena individual. Para antenas con polarización horizontal, la distancia de apilamiento vertical se denomina plano h o plano de campo magnético. El plano e o campo eléctrico se extiende a lo largo del eje de los elementos.

En el caso de yagis polarizados horizontalmente, esta sería la dimensión de apilamiento de lado a lado como se muestra arriba. Los loop yagis son ligeramente diferentes en el sentido de que no tiene elementos de varilla lineal, pero se aplican las mismas reglas. Puede ver en las figuras que la distancia de apilamiento es exactamente el diámetro de la abertura. La mitad de la distancia de apilamiento es el radio aparente de la abertura. Tenga en cuenta también que, para las yagis, la apertura del plano e es ligeramente más ancha que la dimensión del plano h.

Entonces, ¿cómo llega a un número de espaciado adecuado para diferentes bandas? Si está apilando dos antenas en diferentes bandas, debe mirar la distancia de apilamiento para cada antena y ubicar las antenas de modo que ninguna apertura vea la otra apertura de antena. Tomemos un ejemplo. Deseamos apilar un DSFO144-12 junto con un DS222-10RS en el mismo mástil.

La distancia de apilamiento 144-12 (plano h) es de 10 pies y 8 pulgadas, mientras que la DS222-10RS es de 74 pulgadas. Tome la mitad de la distancia de apilamiento para la antena de frecuencia más baja y tendrá la extensión del límite de apertura para esa antena. En este caso es de 5 pies y 4 pulgadas, o 64". Haga lo mismo con la otra antena. Entonces, la distancia correcta para una interacción cero es 64 más 37 pulgadas, o 101" de espacio total. Suficientemente simple. ¡No hay forma de que ninguna de las antenas se vea afectada por el otro PERÍODO!

ADD $1/2$ OF 1 HEM PUBLISHED STACKING
DISTANCES TO OBTAIN SPACING BETWEEN
DIS SIMILAR ANTENNAS

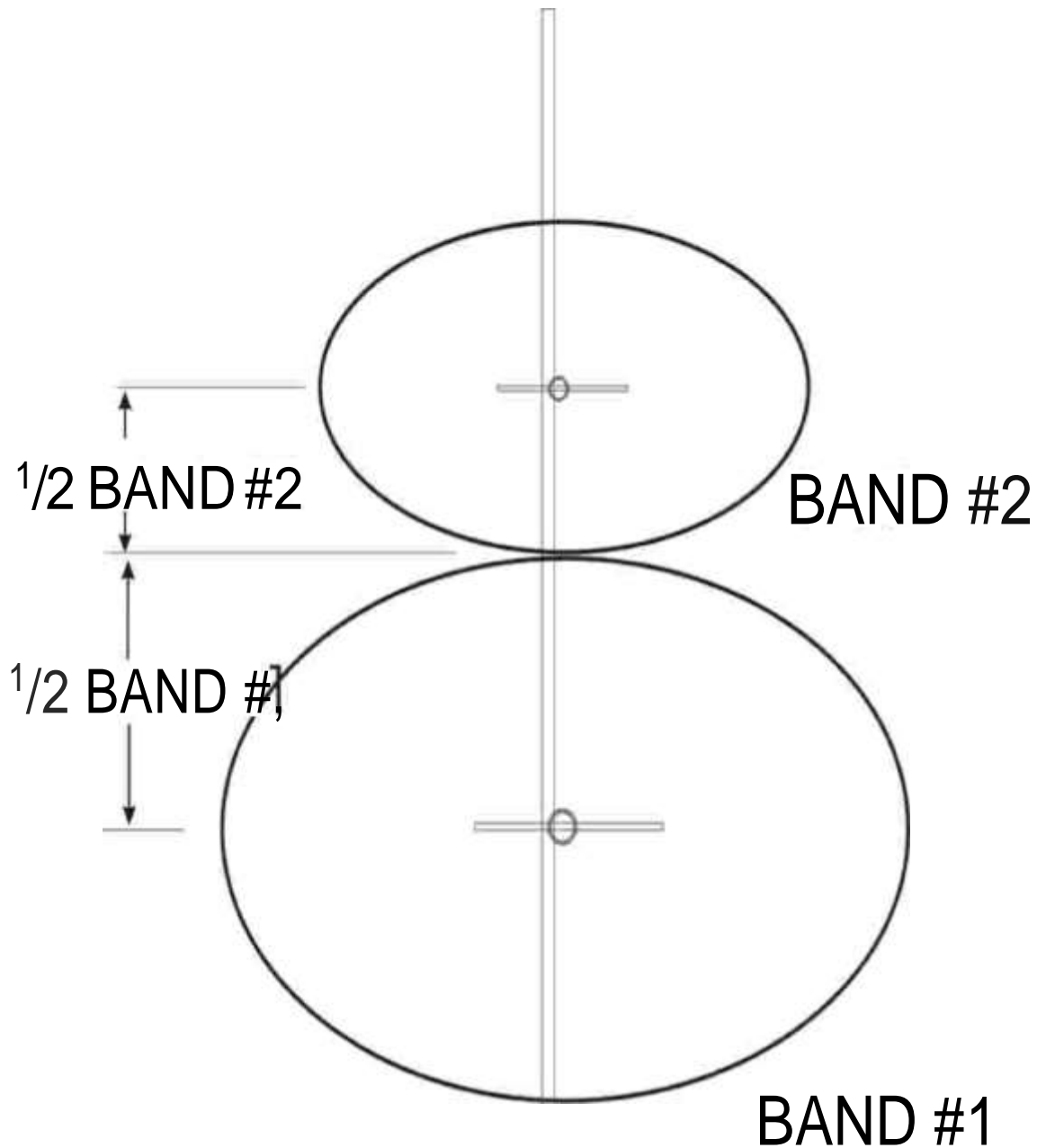
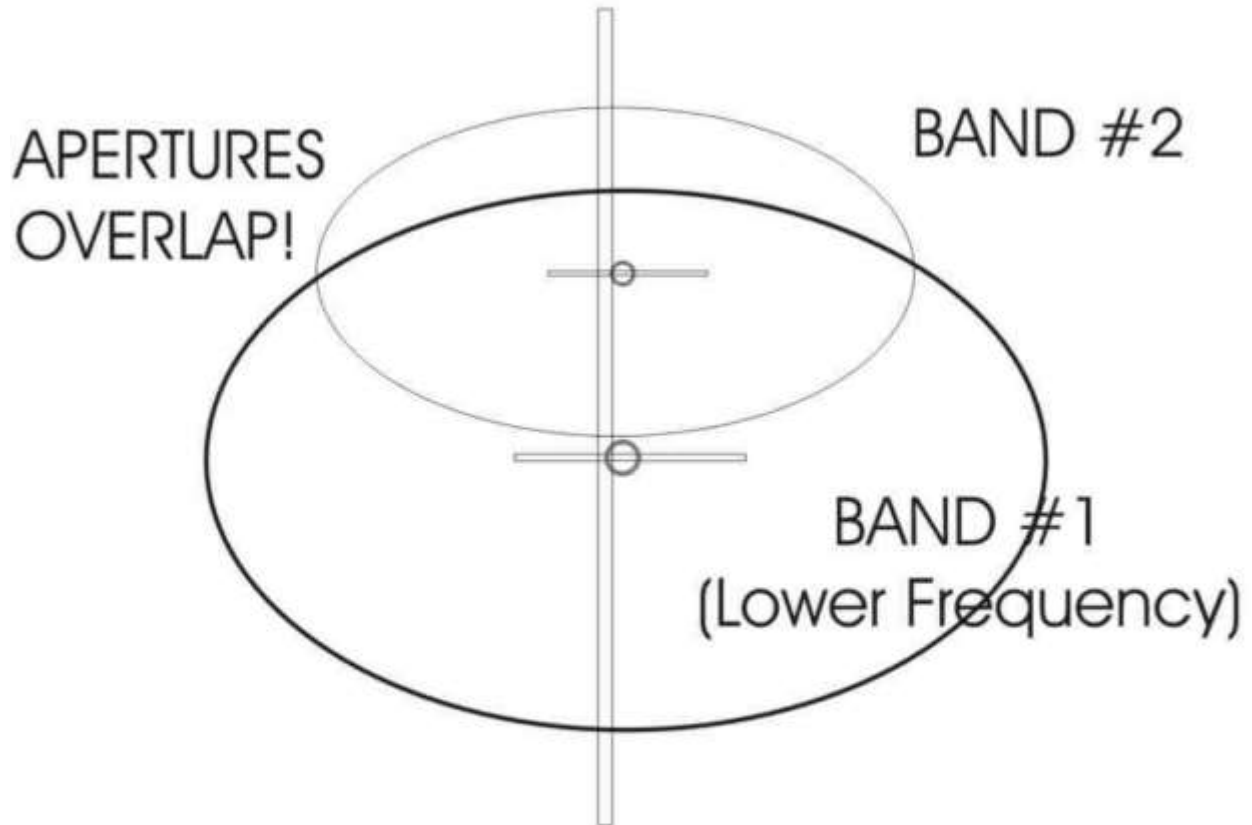


FIGURA 3.

Sin embargo, la mayoría de las personas se quedarían sin espacio rápidamente con este método, por lo que podemos modificar ligeramente los números. Si coloca la antena más pequeña de modo que su apertura se acerque a la ubicación física de la antena de frecuencia más baja, habrá logrado casi lo mismo. Es cierto que hay una ligera interacción, como se ve a continuación.

STACKING WITH SOME PENALTY



BAND #2 WILL WORK PERFECTLY.
BAND #1 WILL HAVE A MINOR REDUCTION
IN PERFORMANCE

FIGURA 4.

La antena de frecuencia más alta (BANDA #2) no tiene absolutamente ningún metal dentro de su apertura y funcionará perfectamente. La antena de baja frecuencia ahora tiene algo de metal dentro de su apertura, pero el tamaño es pequeño. La apertura de frecuencia más baja también es relativamente grande, por lo que solo se incurre en un "golpe" muy pequeño. También debe verificar la distancia de apilamiento para la antena de frecuencia más alta. Si es un brazo más largo, también puede tener una gran apertura. En nuestro caso que se muestra arriba, la mitad de 74" es 37" para el DS222-10RS. Esto es mucho menos que nuestro espacio de 101" en el ejemplo anterior. La 222 yagi estará feliz, mientras que la 144 yagi solo se quejará levemente de la pequeña obstrucción en su gran apertura. En verdad, habrá una reacción mínima con la DSFO144 -12 también. La razón es que con la apertura más grande de la 144 yagi, se puede introducir más metal dentro de ese espacio con menos efecto que con una antena de apertura más pequeña. El DS222-10RS

en realidad llena solo una pequeña parte de la apertura de 144 MHz. De hecho, puede hacer un cálculo aproximado midiendo el área de bloqueo del DS222-10RS. Algunos elementos de 24", una pluma de 1 1/4" de diámetro, la placa del mástil, el área del elemento accionado, el cable coaxial y, por último, pero no menos importante, el mástil principal en el que está montado impiden la recolección de esos pequeños microvoltios por metro. El área de bloqueo que encuentra es un pequeño porcentaje de la apertura total del DSFO144-12. digamos que es el 3% del área más grande. La relación de bloqueo frente a apertura se puede expresar como una pérdida en decibelios. Si el 97 % de la apertura no se toca (es decir, no está bloqueado), al compararlo con el 100 % del área de apertura y sin bloqueo, se produce una pérdida de solo 0,15 db. Se puede estimar una idea aproximada de la pérdida potencial de esta manera comparando la relación de bloqueo y convirtiéndola a una cantidad de decibelios. Por ejemplo, un bloqueo de área del 50% es una pérdida de 3 dB.

A continuación, se muestra una instalación típica de antenas 144, 222 y 432 en un mástil de 13 pies. En este caso, el intrépido DXer ha decidido apilar dos DSFO144-12 yagis y colocar 222 y 432 en algún lugar del medio. Así es como puede hacerlo.

Tenga en cuenta que tratamos de mantener las antenas alejadas unas de otras y fallamos con la 222 yagi por solo una pulgada (47").

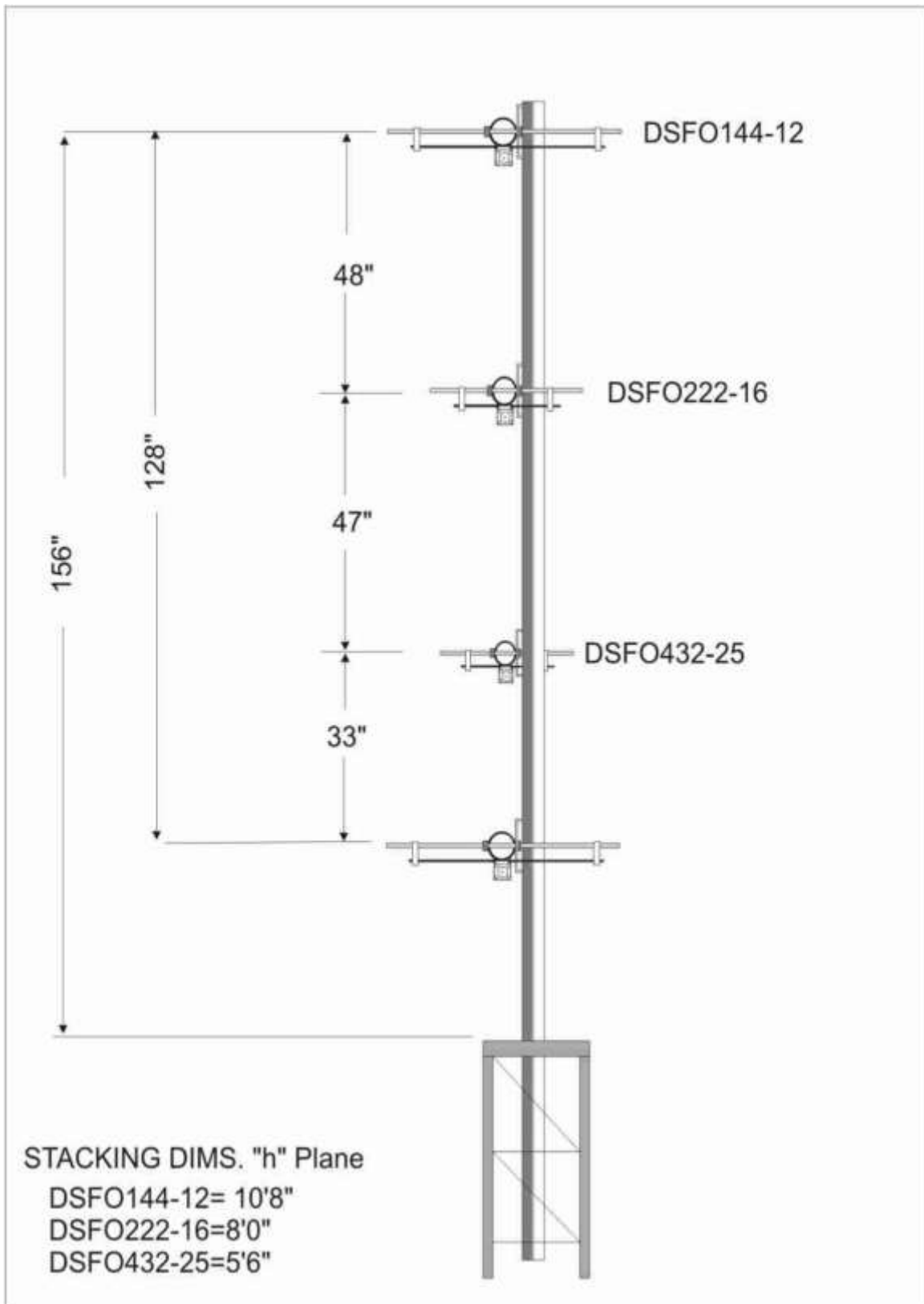


FIGURA 5.

"Todo muy bien", dices, "pero quiero meter seis hasta 1296 en mi torre, y solo tengo un mástil de 13 pies disponible". Tenemos que ponernos serios y preguntarnos qué tan importante es esa nueva banda. Si debes tener todas esas antenas en la torre, ¿puedes hacer un poco más de trampa! Suponga que no puede colocar todas las antenas restantes en el espacio asignado. ¿Qué puedes hacer?

El próximo compromiso produce un poco más de dolor. Su opción restante es sacrificar la distancia mínima de apertura para la antena más pequeña también.

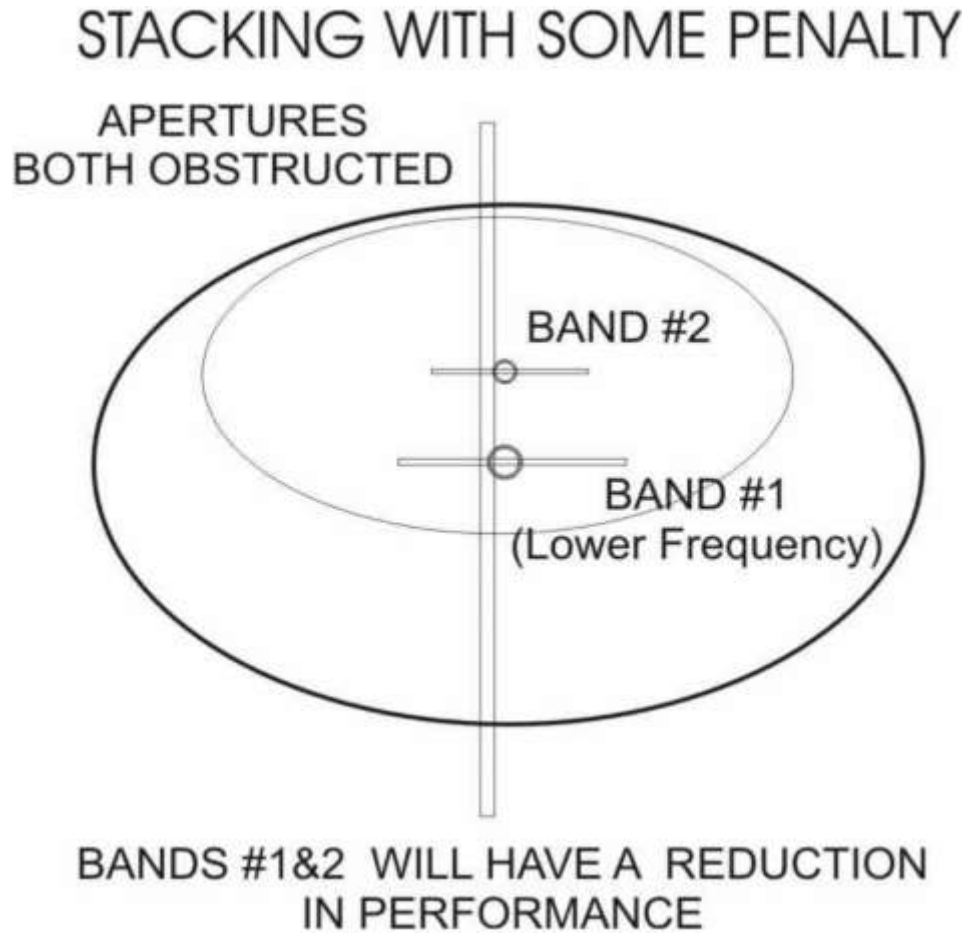


FIGURA 6.

En nuestro caso, el DS222-10RS estaba a 37" del DSFO144-12. Si reduce ese espaciado por debajo de 37", lo mismo. Los procedimientos se aplican aquí con la antena más pequeña que ahora tiene una antena más grande (y más bloqueo) que sobresale en su área de recolección, que es más pequeña para empezar. El golpe a la antena más pequeña será mayor que el de la más grande antena, ya que la DSFO144-12 es una antena más grande y la apertura en la que se está entrometiendo es mucho menor. Aún así, si calcula los números y mide todo el bloqueo, todavía terminas con una cifra que es una fracción de un decibelio de pérdida, con cierta degradación del patrón. Este es un pequeño precio a pagar por agregar una banda adicional en su torre. Ahora un EMEer preferiría morir antes que renunciar a 0,4 dB, pero para una estación de troposcatter o dispersión de meteoritos, 0,4 dB apenas se pierde. En mi experiencia, a menos que pueda cambiar instantáneamente de un lado a otro entre ellos, no se nota una diferencia de 1 dB en el a corto plazo. Apenas se anotarían 2 dB. Durante un período de unas pocas semanas de observación, es posible que pueda detectar que ¡un solo decibelio!

La banda de 50 MHz plantea el mayor problema en cualquier instalación de "Árbol de Navidad". Al ser la banda VHF más baja, tiene la mayor apertura. Aquí hay una instalación típica. El DS50-5 quiere apilarse a unos 19 pies, lo que hace que su radio de apertura sea de unos 9 1/2 pies. La mejor manera de planificar su pila es ubicar las yagis de mayor frecuencia cerca de la yagi de 50 MHz. y mantenga la yagi de 50 MHz fuera de la apertura de la antena de frecuencia más alta. Esto asegurará que las yagis de mayor frecuencia funcionen perfectamente. La yagi de 144 MHz va lo más lejos posible en lo alto del mástil. mantener el máximo

separación entre 144 y 432 MHz para evitar problemas de acoplamiento armónico. Por supuesto, las yagis 432 y 222 están dentro de la apertura de 50 MHz, pero la yagi 144 no. Las dos pequeñas yagis difícilmente bloquearán la yagi de 50 MHz. He incluido algunas dimensiones para demostrar el proceso. También incluí tamaños de apertura aproximados para ilustrar la técnica.

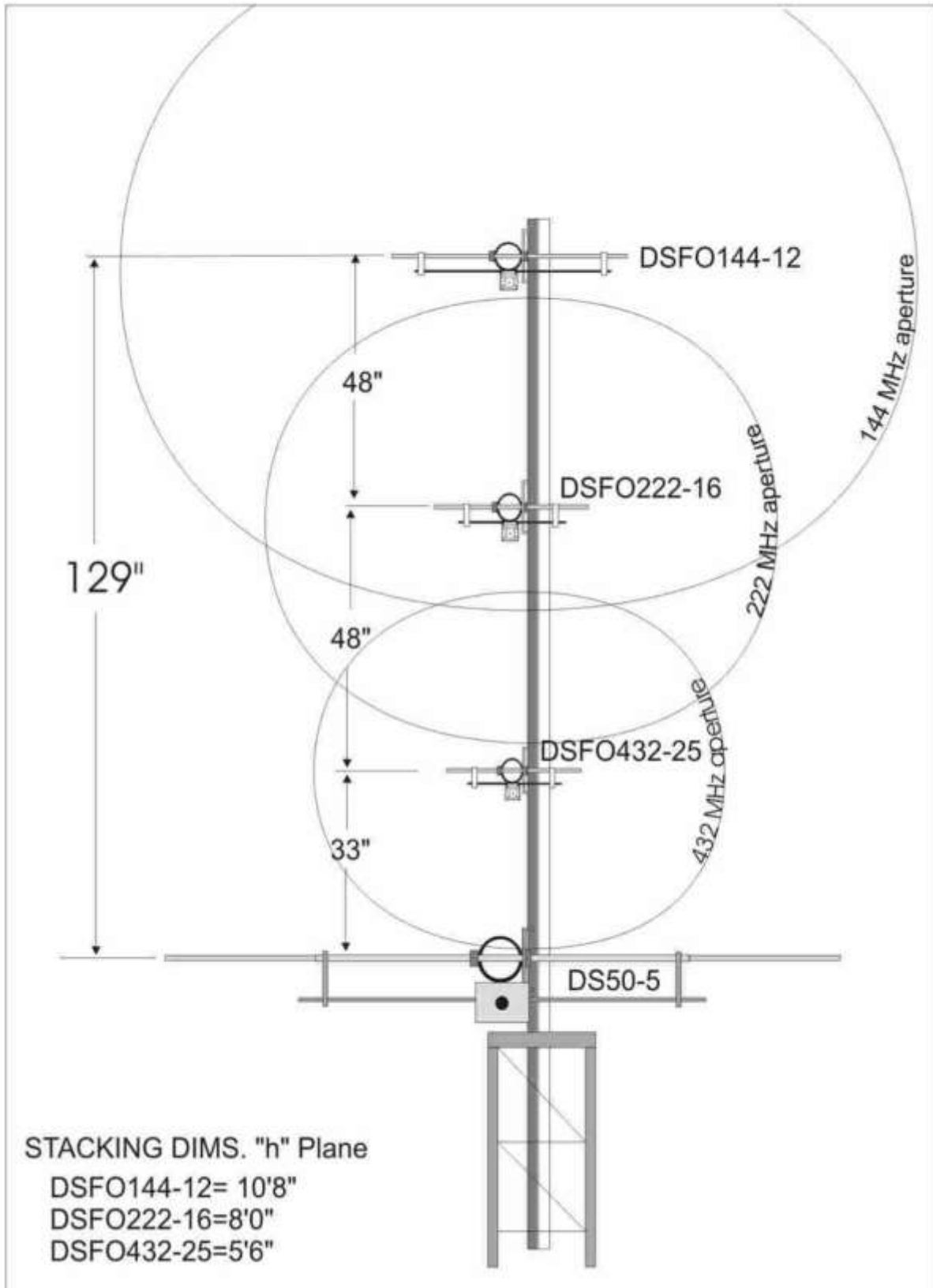
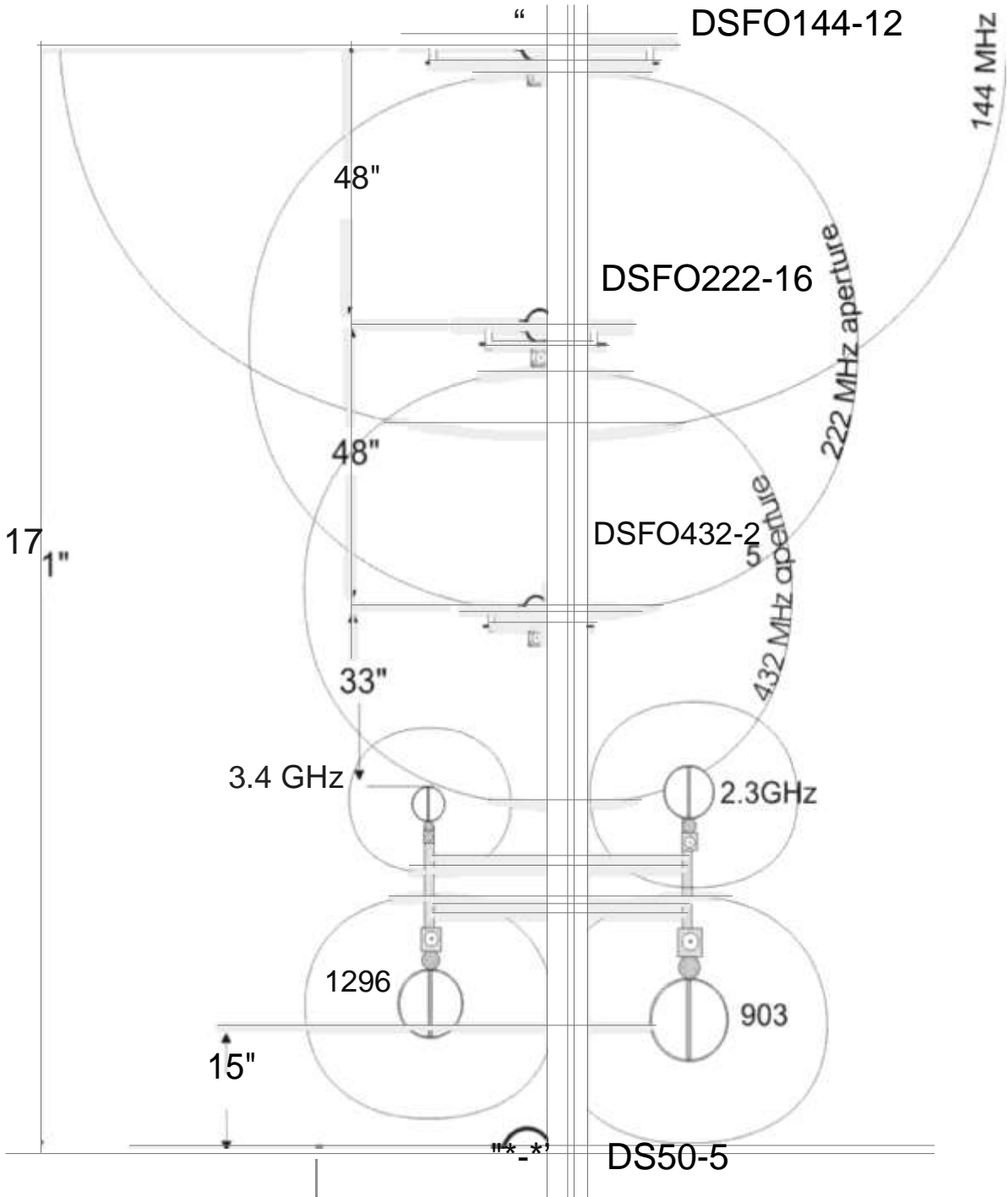


FIGURA 7.

Para una yagi 222 o 432 directamente encima de los elementos de 50 MHz, los elementos del haz de seis metros no presentan suficiente metal para formar un plano de tierra. Estas antenas funcionarán normalmente si se respetan estos espacios mínimos. No debería haber inclinación ascendente del haz en 432 o 222 MHz, como resultado de la ubicación cercana del haz de seis metros. Las longitudes de onda cortas en 222 o 432 hacen que los varios pies de distancia entre los elementos de 50 MHz parezcan transparentes cuando se colocan por debajo de las yagis de mayor frecuencia. Esto es bueno. Una vez tuve una instalación de antena temporal en una torre temporal para un concurso de VHF. ¡La 222 yagi, una Cushcraft 220B 4.2 w/ 222 MHz yagi terminó siendo montada aproximadamente 12" por encima de una pluma de 34 pies de seis metros yagi! ¡Ambas antenas funcionaron muy bien! Estoy seguro de que la 220B perdió algunas décimas de decibel de ganancia directa, pero el VSWR no cambió. El patrón parecía bueno, y trabajé todo tipo de DX ese fin de semana. ¡Escuché Florida en tropo desde Maine, y trabajé la mayor parte de la costa este hasta Georgia! Ahora no recomiendo ese espacio, pero, en una pizca, puede salirse con la suya en ocasiones. También tenga en cuenta que la yagi de frecuencia más alta está más cerca de la torre con este arreglo, y necesitará un cable coaxial flexible más corto, manteniendo bajas las pérdidas de línea de alimentación en 432 donde se necesita. La antena de 144 MHz está en la parte superior de la pila y puede tolerar más cable en la sección flexible con menos pérdida. Si desea agregar 903 y las bandas superiores, puede colocarlas cerca de la parte inferior del mástil y mover 432 y 222 MHz por encima de ellas. Aquí hay una configuración típica con loop yagis añadido. Ahora tenemos ocho bandas en un mástil de 15 pies y hemos cedido muy poco.



STACKING DIMS. "h" Plane

- DSFO144-12= 10'8"
- DSFO222-16=8'0"
- DSFO432-25=5'6"

STACKING DIMS. "h" Plane

- 3333LY= 30"
- 2345LY= 24"
- 1376LY= 24.5"
- 9112LY= 21"

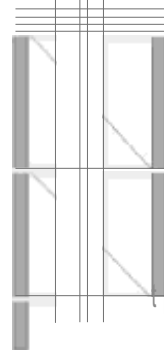


FIGURA 8.

Podría recortar un poco más de altura vertical del mástil de este arreglo con una pequeña penalización. Movería el DSFO144-12 más cerca del DSFO222-16, pero todavía a 64" del DSFO432-25. La única pérdida adicional será en el 222 yagi, porque ahora hay un yagi de 144 MHz dentro de su apertura. Podría reducir la longitud del mástil en más de dos pies al hacer esto. ¡No está mal obtener ocho bandas en un mástil de menos de 13 pies! Una mirada cercana a la figura de arriba también mostrará que la masa de la torre está dentro de la apertura de la yagi de seis metros. Esto podría ser un problema potencial. Dependiendo de cuánto desorden haya en la parte superior de la torre, podría haber cierta degradación debido al bloqueo. Con las típicas torres de radioaficionados, este bloqueo es mínimo para seis metros o antenas HF ubicadas en la parte superior de la torre. Sin embargo, la matriz a 900 MHz podría sufrir una degradación considerable si se coloca allí. Evite colocar allí UHF o yagis de bucle de microondas inferior, ya que su apertura puede quedar gravemente bloqueada.

Entonces, ¿qué más debemos evitar? Esos malditos platos parabólicos pueden ser un fastidio. A diferencia de otros yagis, que producen un bloqueo mínimo, todos los platos aparecen como grandes bultos sólidos de metal para las antenas de baja frecuencia. Un plato de tres pies o cuatro pies es un área enorme para bloquear. Fácilmente podría perder unos pocos dB en una frecuencia UHF si dicho plato se montara junto a una yagi UHF. Por supuesto, el plato funcionaría normalmente. ¡Vuelva a mirar la FIGURA 1 para conocer la razón! Lo mismo puede decirse de las cajas de metal y las carcasas resistentes a la intemperie, como las que pueden contener transversores de microondas o amplificadores de potencia. Cualquier caja de metal que esté dentro de la apertura de un bucle de microondas yagi causará problemas. Como ejemplo, traté de montar un transversor 3456 con un amplificador asociado de 45 vatios cerca de mi bucle yagi de 3456 MHz. De hecho, medí los efectos de la caja en un rango de antena. Tan pronto como la caja comenzó a entrar en el área de apertura del 9112LY (yagi de bucle de 112 elementos), pude ver que la ganancia disminuía. Terminé montando la caja de lado para reducir el espacio y la dejé caer 14" por debajo del loop yagi. Más cerca, podría comenzar a ver una caída de ganancia. Vi más de 1/2 dB de reducción con la caja completamente dentro del área de apertura. Esta caída en la ganancia se sigue con mis cálculos mecánicos de bloqueo para la caja de metal también. Luchas mucho para obtener ganancia en esas frecuencias. La pérdida de la línea de alimentación es alta. Los relés coaxiales tienen pérdidas.

El poder es tan difícil de generar. Entonces, ¿por qué desperdiciar la ganancia de antena que tanto le costó ganar con una caja de metal mal ubicada? Trabajaste duro para obtener esa ganancia. ¿Por qué tirarlo? El punto a recordar es el tamaño relativo de su obstrucción frente al área calculada de la apertura de la antena. ¡A 3456 MHz, la apertura se hace más pequeña, mientras que las grandes cajas de metal se hacen más grandes! ¡Simplemente no pongo un preamplificador allí, quiero el preamplificador, el transversor y el amplificador de potencia de 45 vatios para arrancar!

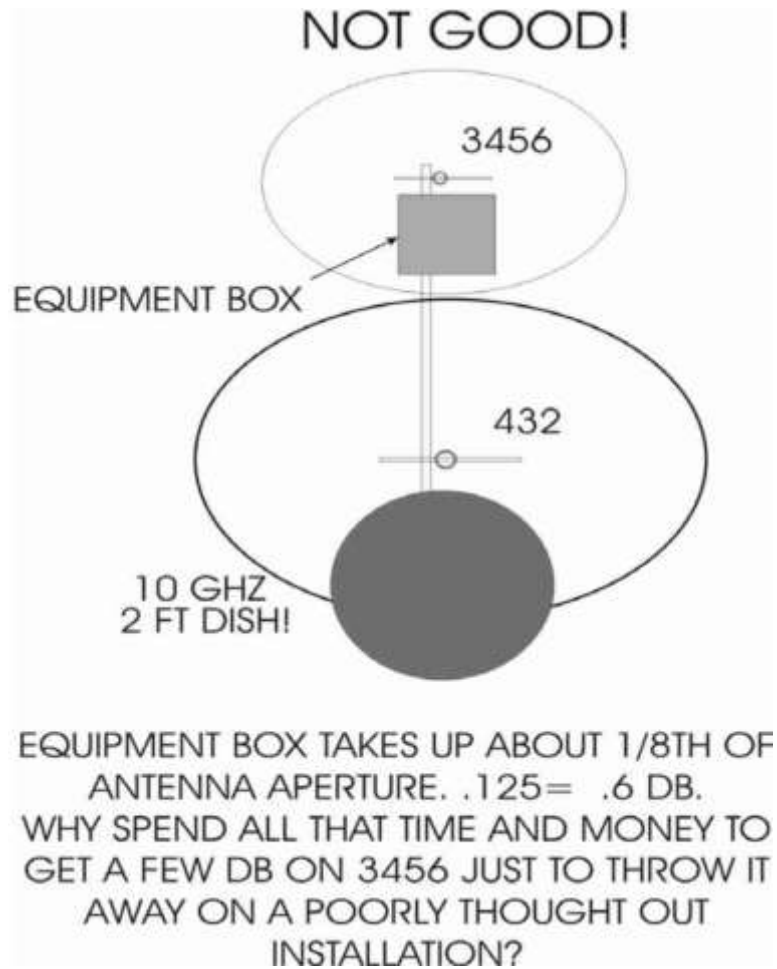


FIGURA 9.

Entonces, ¿cuáles son los efectos que se observan cuando las antenas se ubican demasiado cerca? Bueno, lo primero que se degrada es el patrón. Esto generalmente no lo nota el operador casual. Los lóbulos que pueden estar 25 dB hacia abajo pueden saltar hasta 19 dB hacia abajo. Se pierden fácilmente a menos que los esté buscando. Lo siguiente que aparece puede ser un cambio de VSWR. Finalmente, comienza a perder la ganancia hacia adelante. Para los cambios de VSWR, es posible que no los note de inmediato, a menos que tenga una fuente de barrido y un puente de pérdida de retorno. El medidor de potencia o ROE típico de un aficionado solo mostrará cambios relativamente masivos en la ROE. Por lo general, el medidor de SWR también mide solo una frecuencia, mientras que los cambios de SWR deben observarse en todo el paso de banda de la antena para ver realmente cualquier cambio. Mi punto es que si ve un cambio de VSWR, las antenas definitivamente están interactuando. Intenté observar varias yagis de bucle en un rango de antena y, a propósito, intenté acercarme mucho a otras yagis de bucle en diferentes bandas, mientras observaba el paso de banda de la antena bajo prueba. Con yagis de bucle de 12 pies de largo, podría traer otra antena (frecuencia diferente) dentro de unas 7 u 8 pulgadas (borde de bucle a borde de bucle) antes de ver que la banda de paso o VSWR se perturbaran. Esta es una buena noticia para aquellos que quieren instalar suficientes antenas para tapar el sol. Mientras no estén armónicamente relacionados y estén en diferentes bandas, puede instalarlos con pocas posibilidades de que las cosas salgan mal.

Deberíamos agregar algunas advertencias sobre otros efectos relacionados en este punto. La advertencia n.º 1 se ha comentado anteriormente: cualquier banda que esté relacionada armónicamente puede causar muchos problemas cuando se invaden las aperturas. Me vienen a la mente 144 y 432 MHz. Lo mismo para 432 y 1296 MHz. Es una buena idea mantener estas antenas más allá de sus dimensiones de apertura. Algunos radioaficionados han informado malas interacciones entre tales combinaciones de antena. Dicho esto, una vez tuve ocho NBS yagis de 4,2 longitudes de onda para 432 montadas en medio de un marco 144 de cuatro yagi H. Las 144 yagis eran yagis LPY de Oliver Swan (¿las recuerdan?) Ambas matrices funcionaron muy bien. Recuerdo haber escuchado ecos de CW en la luna en 432 uno

día en mi salida de la luna. Esto fue en los días de cifras de ruido de 2 dB. ¡La línea de alimentación era una línea dura CATV barata de 3/4 "y 75 ohmios con transformadores de 50 ohmios! ¡Obviamente, el sistema 432 no se degradó tanto! La matriz 432 estaba obviamente dentro de la apertura 144. La apertura 432 se extendía ligeramente más allá de las yagis de 144 MHz.

La segunda advertencia implica un acoplamiento de bajo nivel entre yagis. El hecho de que dos antenas puedan coexistir entre sí no significa que la energía de una no llegue a la otra. Hice algunas pruebas con algunas antenas diferentes y descubrí que con un espacio de aproximadamente 3 pies, podría planificar una pérdida de acoplamiento de 30 dB entre los puntos de alimentación de la antena. ¿Qué significa esto? Bueno, 100 vatios en su DS222-10RS pueden empujar 100 milivatios de energía de 222 MHz hacia su nuevo transceptor HF más VHF de \$ 3000. Ahora, la pérdida es mayor para el espacio vertical que para el espacio de lado a lado en las yagis, pero todavía hay suficiente energía volando en estas pilas de yagi poco espaciadas para causar todo tipo de fallas en los equipos. Es una buena idea verificar esto después de ensamblar su matriz apilada. Si solo transmitirá en una banda a la vez, la solución es simple. Desconecte las líneas de alimentación de cualquier preamplificador o radio cuando no esté en uso. Esto se puede lograr con relés coaxiales. Cuanto más infalible sea la instalación, menos problemas encontrará. Algunos problemas que aparecen con la potencia de RF que baja por las líneas de alimentación son fallas misteriosas del preamplificador o cifras de ruido del preamplificador que aumentan con el tiempo. Las fallas graves incluyen frontends fritos. Mientras estamos en el tema, esas antenas de cable que conectaste a la misma torre también pueden causar problemas. ¡Asegúrese de que todos los preamplificadores montados en la torre tengan una derivación adecuada en las líneas de alimentación de CC para evitar que la energía HF rf ingrese a su preamplificador o fuente de alimentación del shack! Se han producido fallas cuando no se implementaron estas precauciones. Un kilovatio en 75 metros puede producir algunos voltajes grandes en las líneas de CC a los preamplificadores, rotadores, etc. Los diodos de polaridad protectora podrían comenzar a actuar como rectificadores y causar el síndrome del fusible de tres patas dentro de su preciado preamplificador. ¡submilisegundo! Siempre he comprobado el acoplamiento cruzado de mis antenas después de una instalación. Si tienes un buen medidor de potencia de microondas, tienes una excelente herramienta para hacer la prueba. Los cabezales de alimentación son de banda ancha típicamente desde 10 MHz hasta al menos 12 GHz. Encienda su estación de seis metros y verifique todas sus otras líneas de alimentación para ver si entra energía a través de la "puerta trasera". Haga funcionar la unidad lentamente para no sorprenderse y hacer estallar su costoso cabezal de potencia. Es una buena idea poner un atenuador delante de la cabeza por razones de seguridad. Planee ver alrededor de 30 a 50 dB de aislamiento en todas las bandas. Esto también se puede hacer con las antenas en diferentes mástiles y torres. En ese caso, debe rotar cada antena y encontrar el punto con la máxima transferencia de energía. Es posible que se sorprenda de los resultados. ¡Vi más de 1 vatio de energía 222 bajando por mi línea de alimentación de 144 MHz! ¡No hace falta decir que invertí en un buen filtro! Si no tiene los medios para medir tales niveles de potencia, debe suponer que tiene más de 100 milivatios en las otras líneas de alimentación y planificar en consecuencia. Desconecte las líneas cuando no se estén utilizando o instale filtros.

Espero que esta discusión le haya ayudado a comprender las características de las instalaciones de múltiples antenas. Muchas situaciones malas que pueden surgir pueden evitarse mediante una planificación inicial y siguiendo estas recomendaciones.

73

Dave K1WHS