

Código: 00-025

OMNIA  
25 - 51 MHz

## ANTENA FIJA OMNI 1/4 LONGITUD DE ONDA

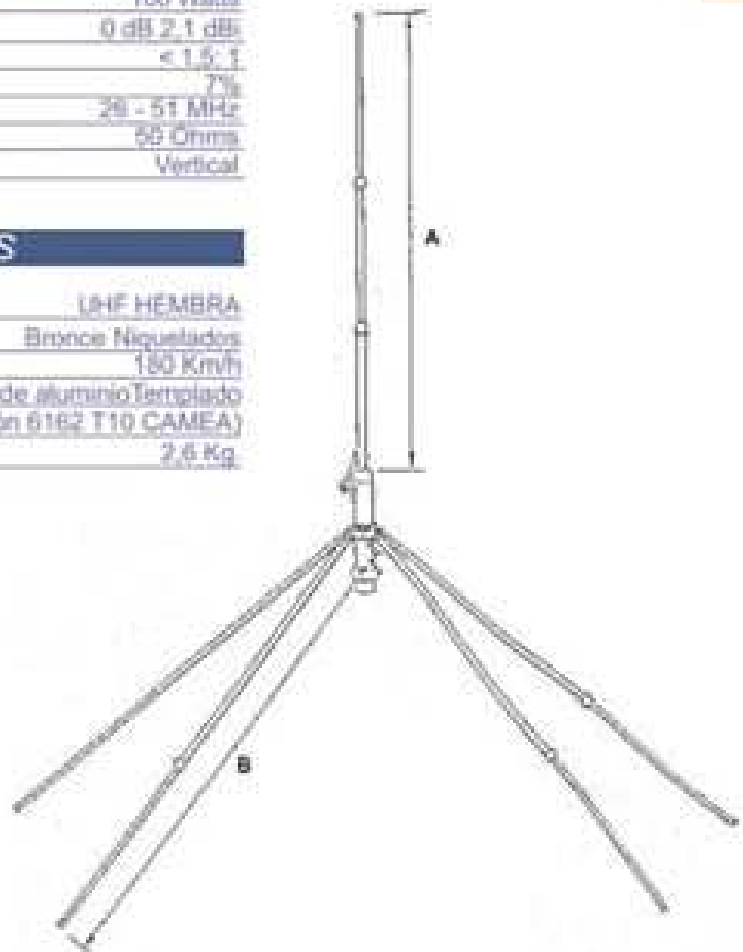
### CARACTERÍSTICAS ELECTRICAS

Potencia Máxima	100 Watts
Ganancia	0 dB 2.1 dB
R.O.E.	< 1.5:1
Ancho de Banda	7%
Rango de Frecuencia	25 - 51 MHz
Impedancia de Entrada	50 Ohms
Polarización	Vertical

### CARACTERÍSTICAS ELECTRICAS

Conector	LHF HEMBRA
Tornillos	Bronce Niquelados
Resistencia Máximo al Viento	150 Km/h
Material Provisto	Tubos de aluminio Templado (Aleación 6162 T10 CAMEA)
Pesos	2.6 Kg

Frecuencia en MHz	Longitud A =B mm.
25	2710
27	2605
28	2500
29	2417
30	2334
31	2256
32	2182
33	2113
34	2042
35	1975
36	1919
37	1866
38	1810
39	1756
40	1716
41	1678
42	1642
43	1608
44	1579
45	1550
46	1528
47	1464
48	1430
49	1397
50	1369
51	1342



**ARMADO GENERAL:** Armar la antena de acuerdo a las medidas especificadas por frecuencia en la tabla adjunta.

(La longitud del iradiante **A** y la de los cuatro planos de tierra **B** son iguales y expresadas en mm.; la longitud **A** debe ser tomada desde la parte superior de la base Grillon hasta el extremo del iradiante.)